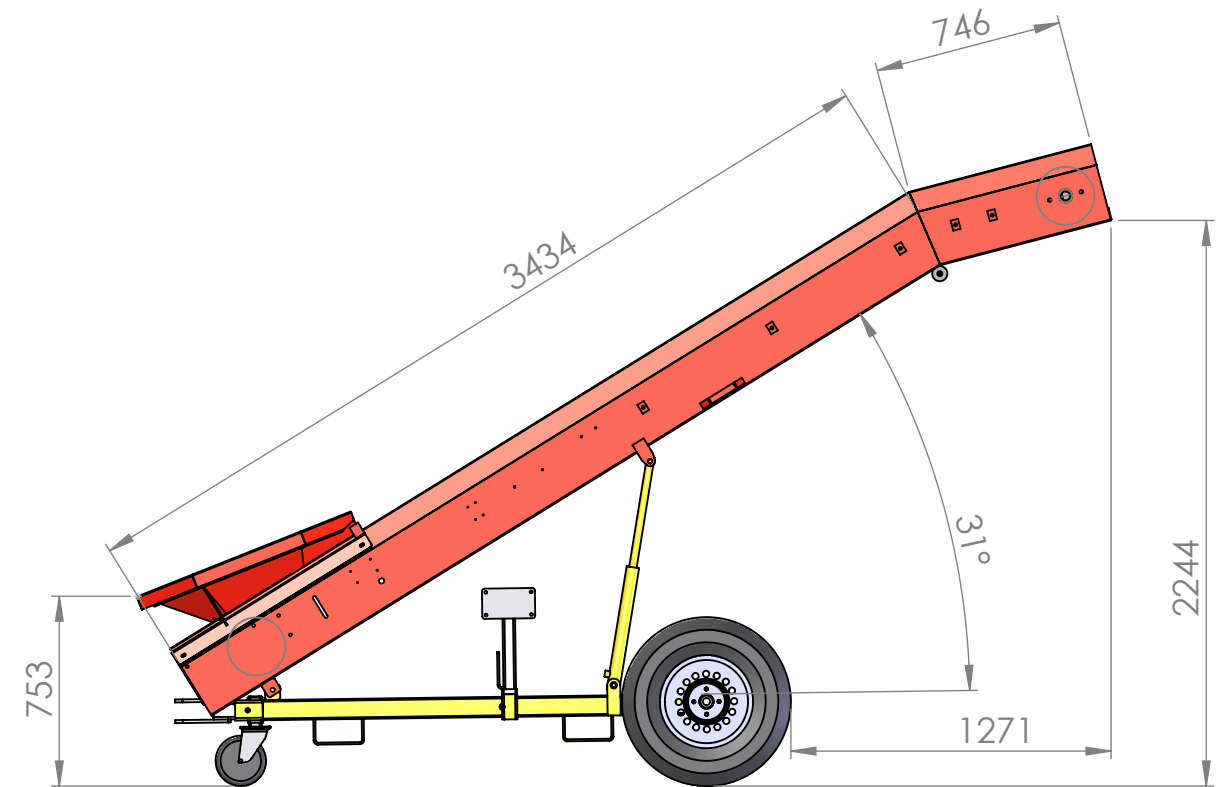
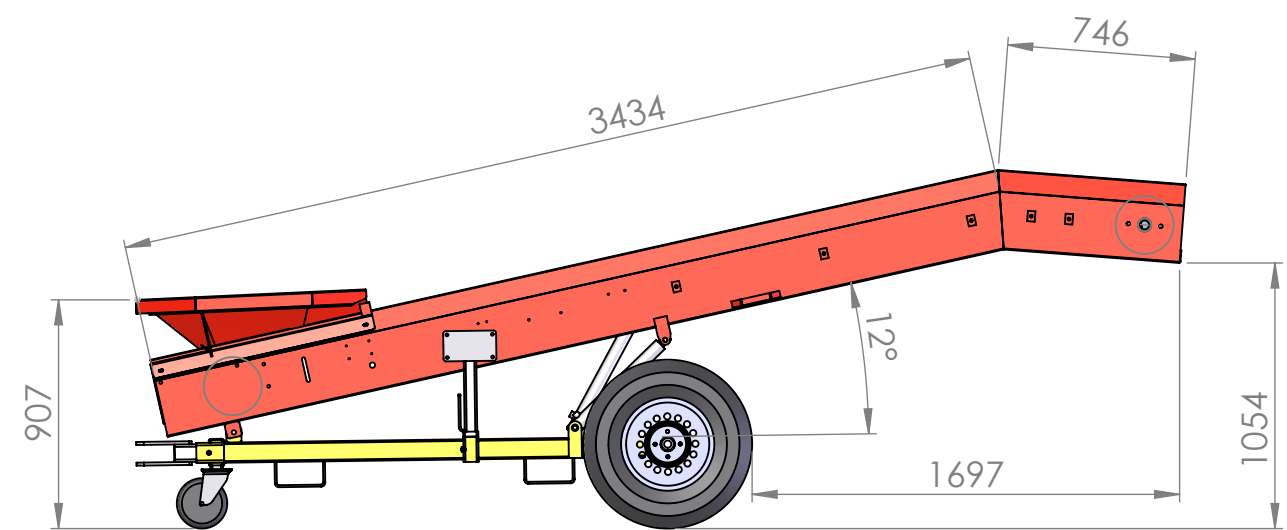
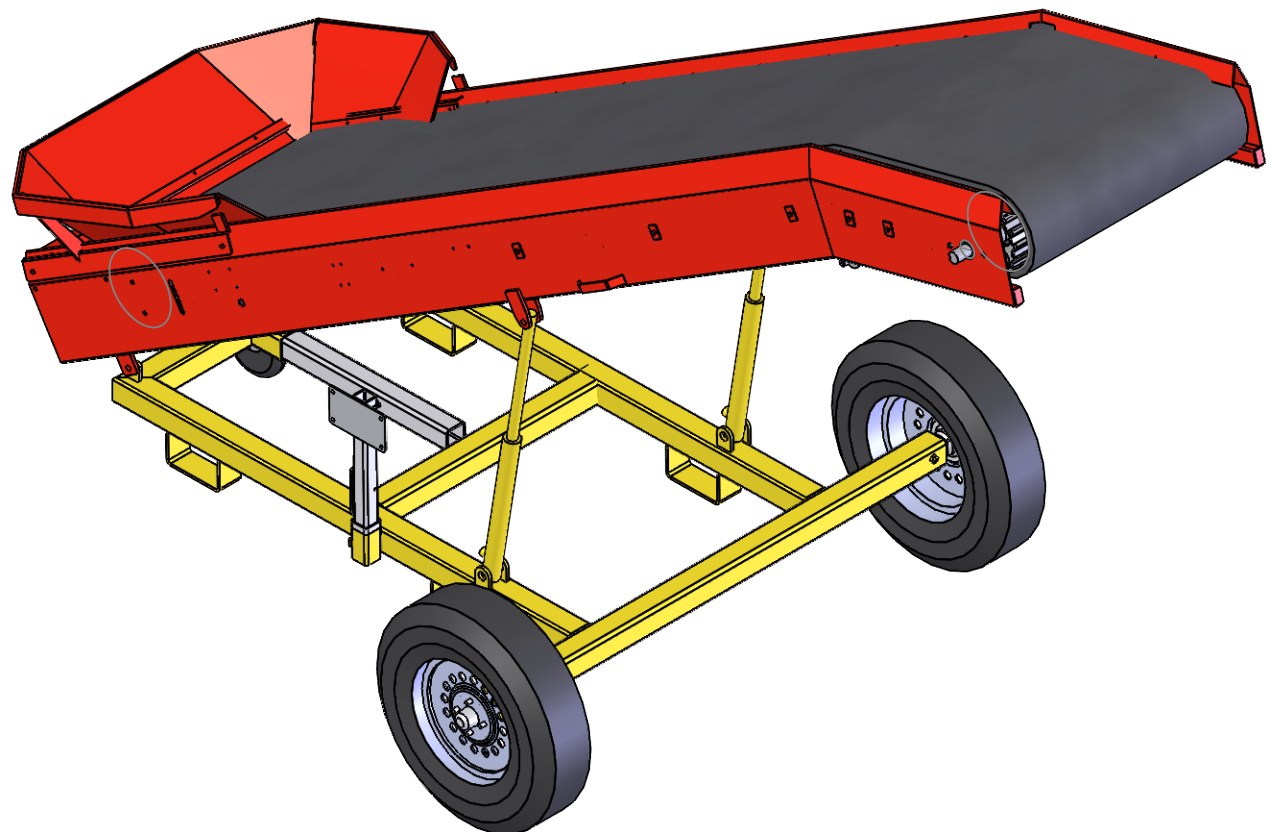
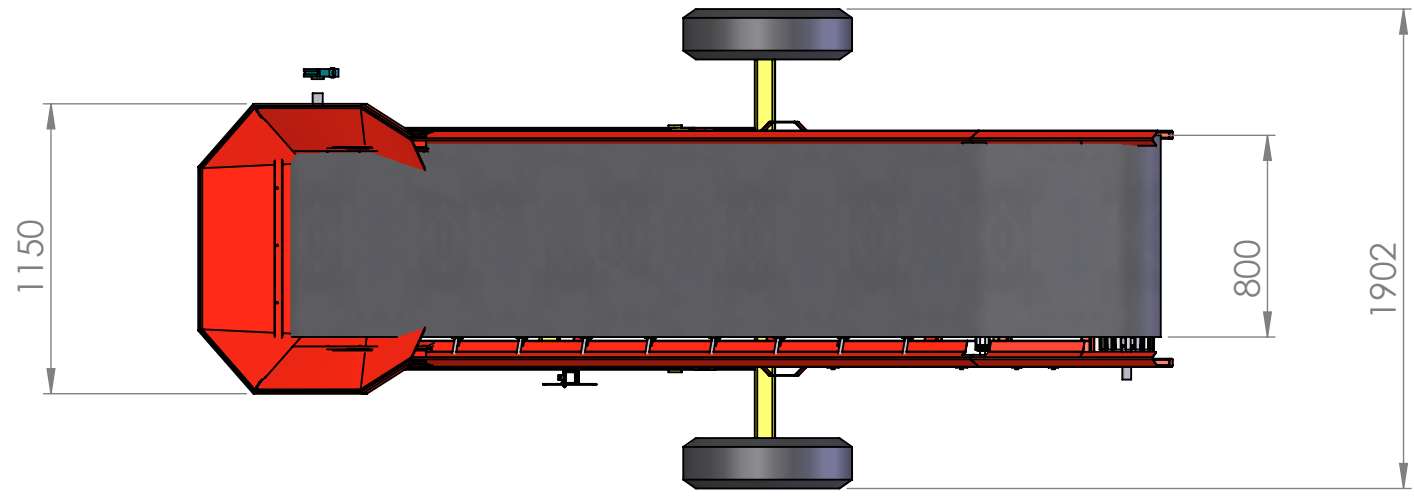


1 2 3 4 5 6 7 8

A
B
C
D
E
F



GETEKEND:	DATUM:	TEK NR.	sheet: Sheet1	blad 1van 1	SCHAAL: 1:50	materiaal:
PROJECTIE						maken:
						beschrijving:
						GEWIJZ:

1 2 3 4