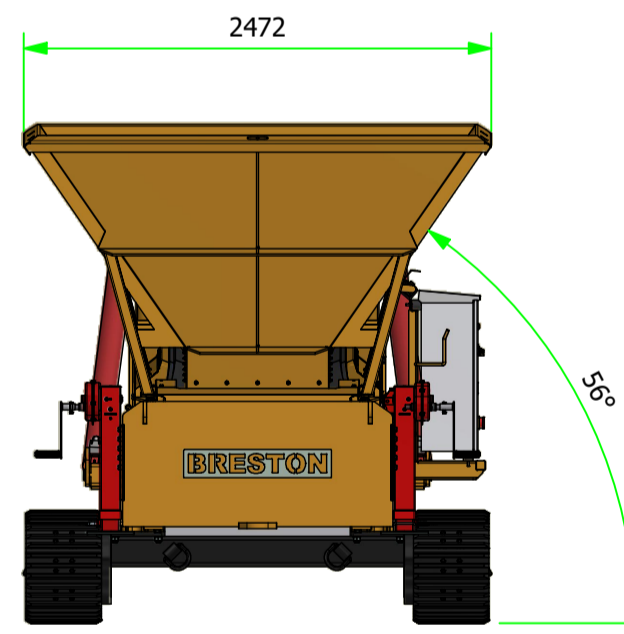
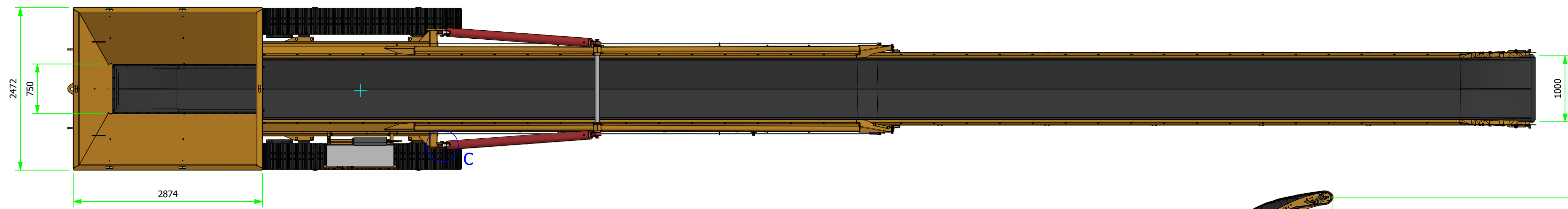
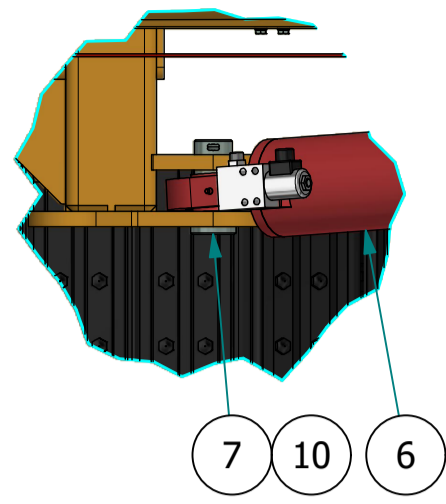
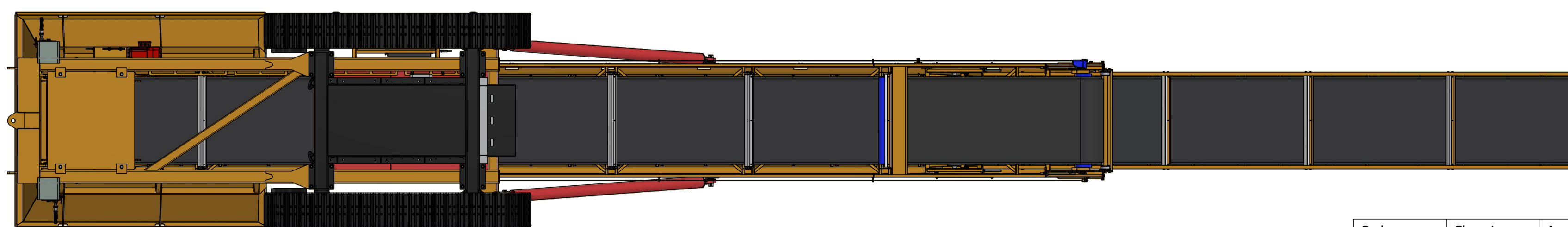
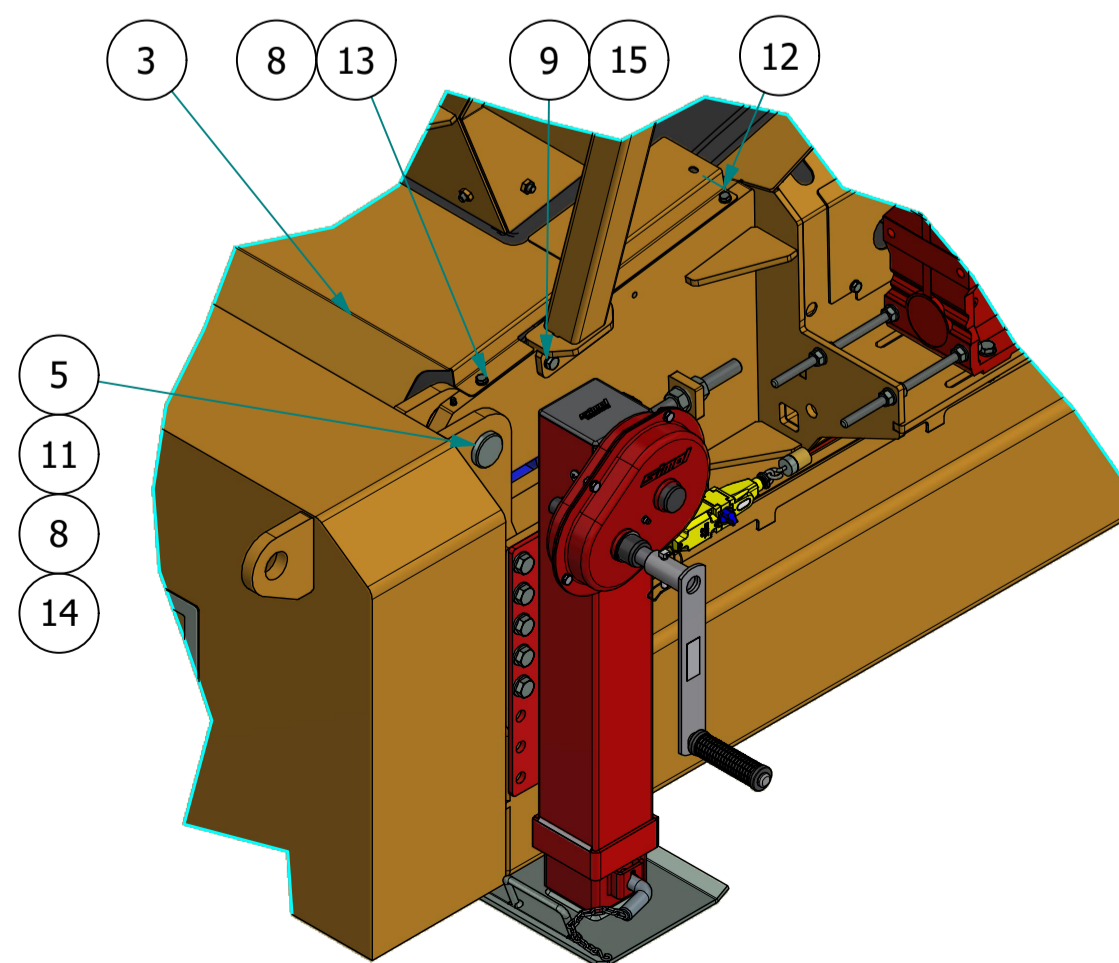
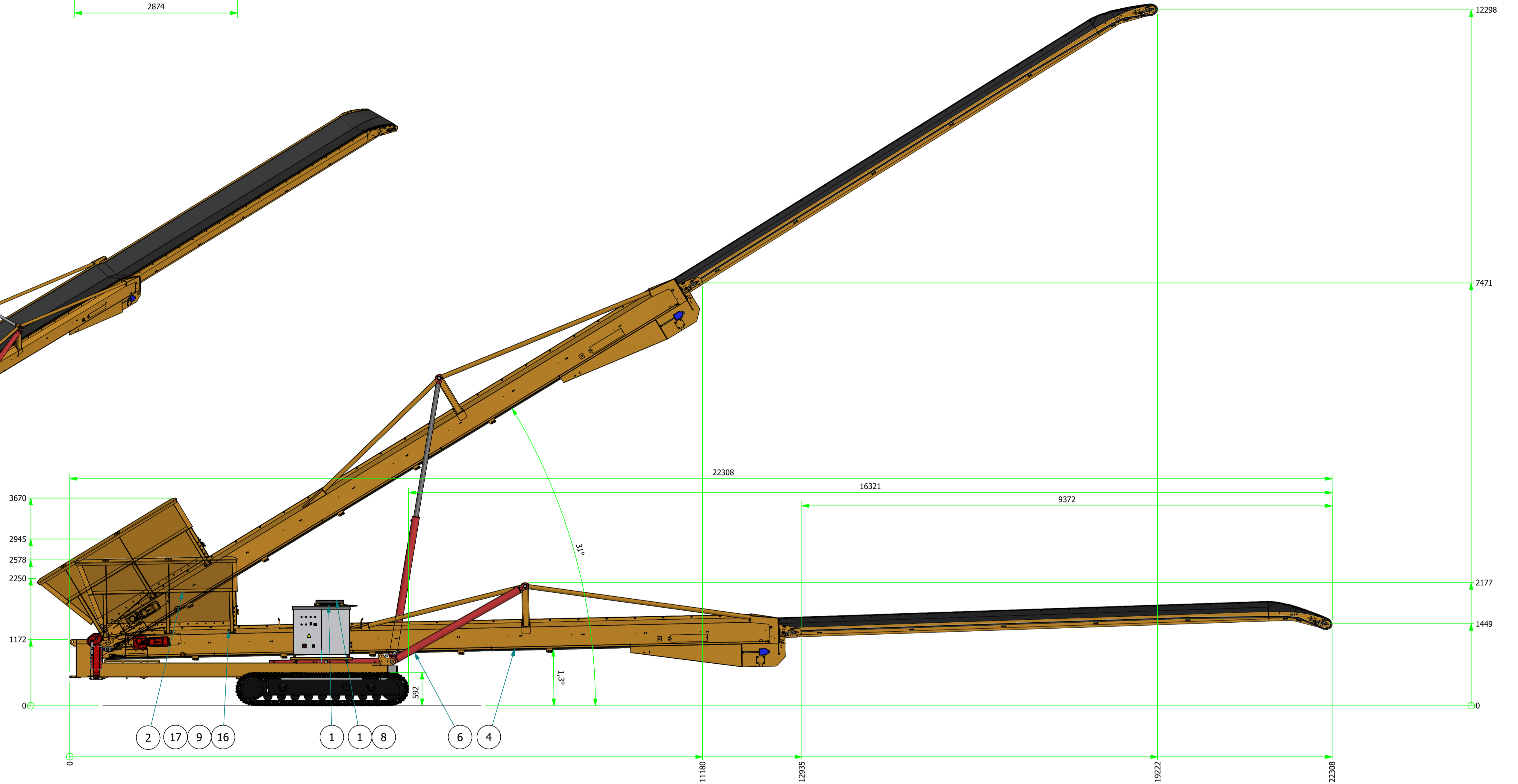


DETAIL C (1 : 10)



DETAIL B (1 : 10)



Ordernr.	Chassisnr.	Aantal

HV22-100TR			VAN TRIER	
Opmerking:			Opmerking:	
Ontwerp:	Aangepast:	1 : 40 A1	Ordernummer:	Opdrachtgever:
Datum:	Laatz aangepast:	N/A		