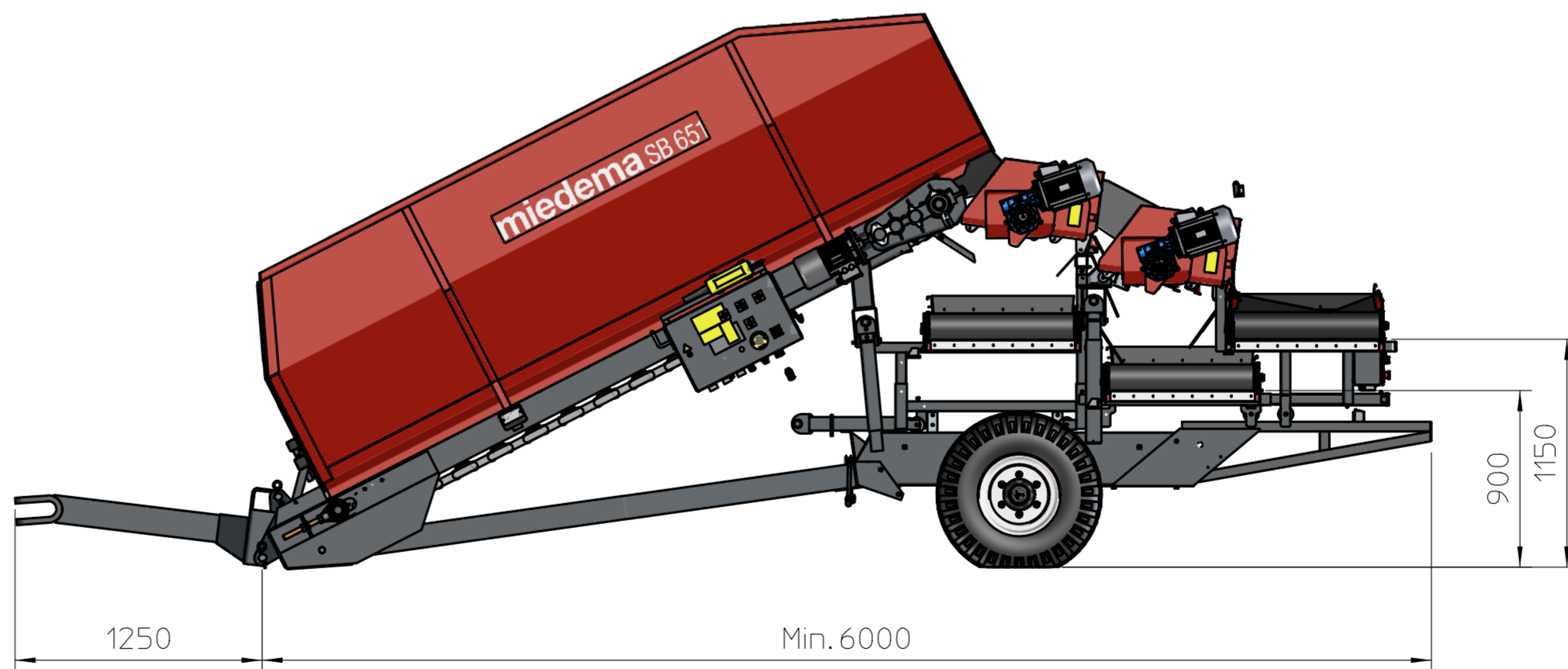
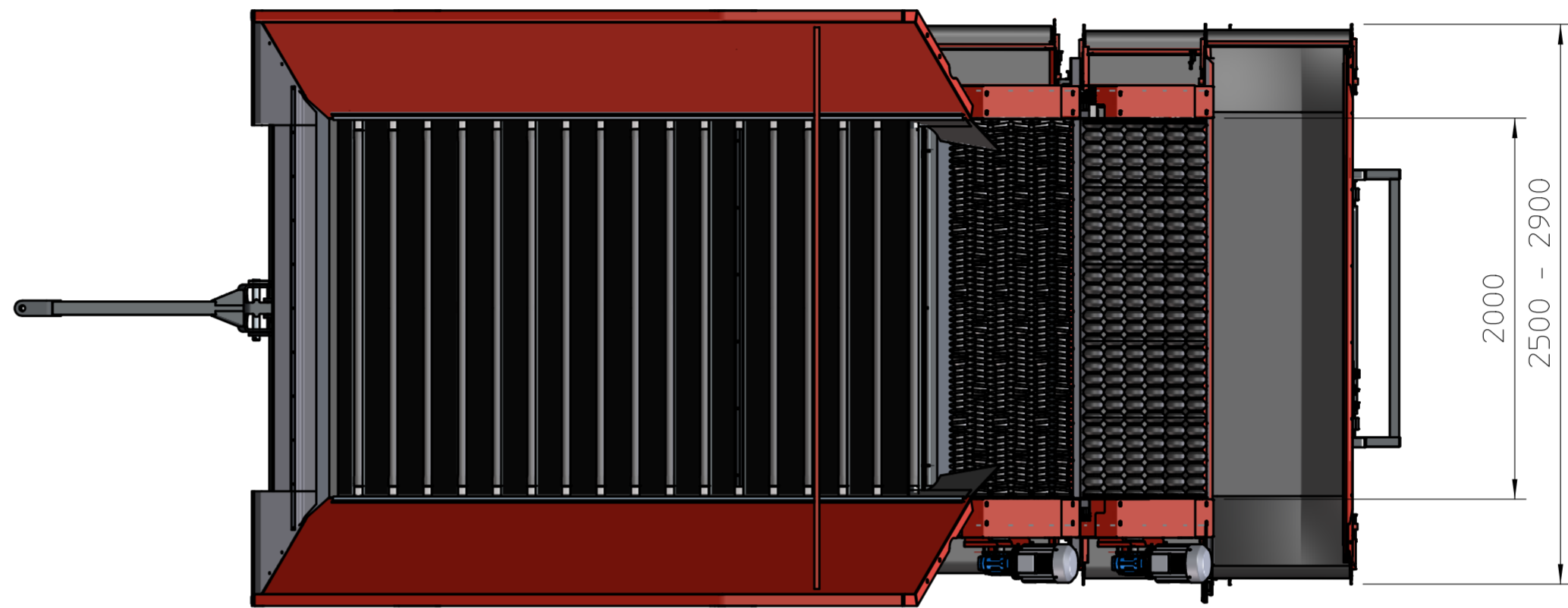
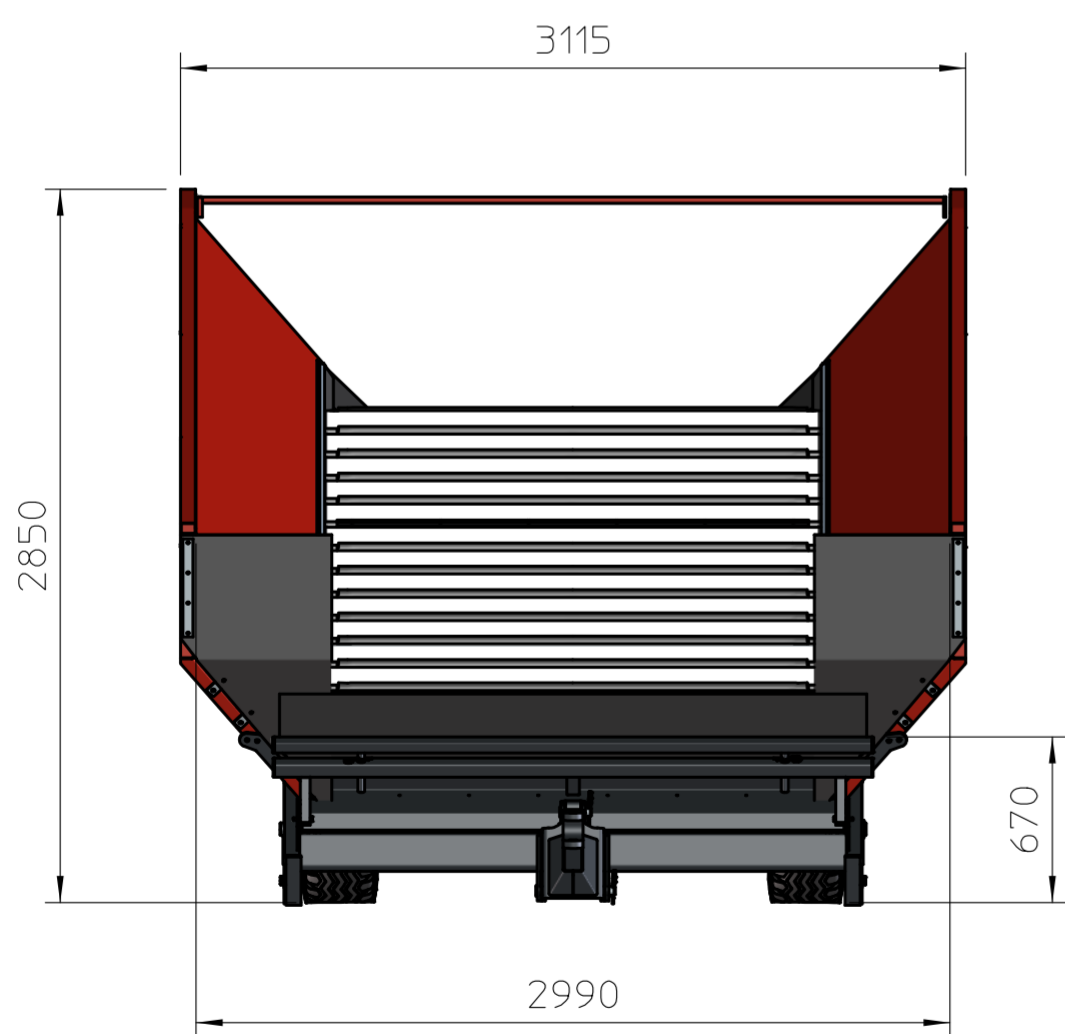


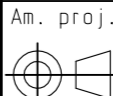
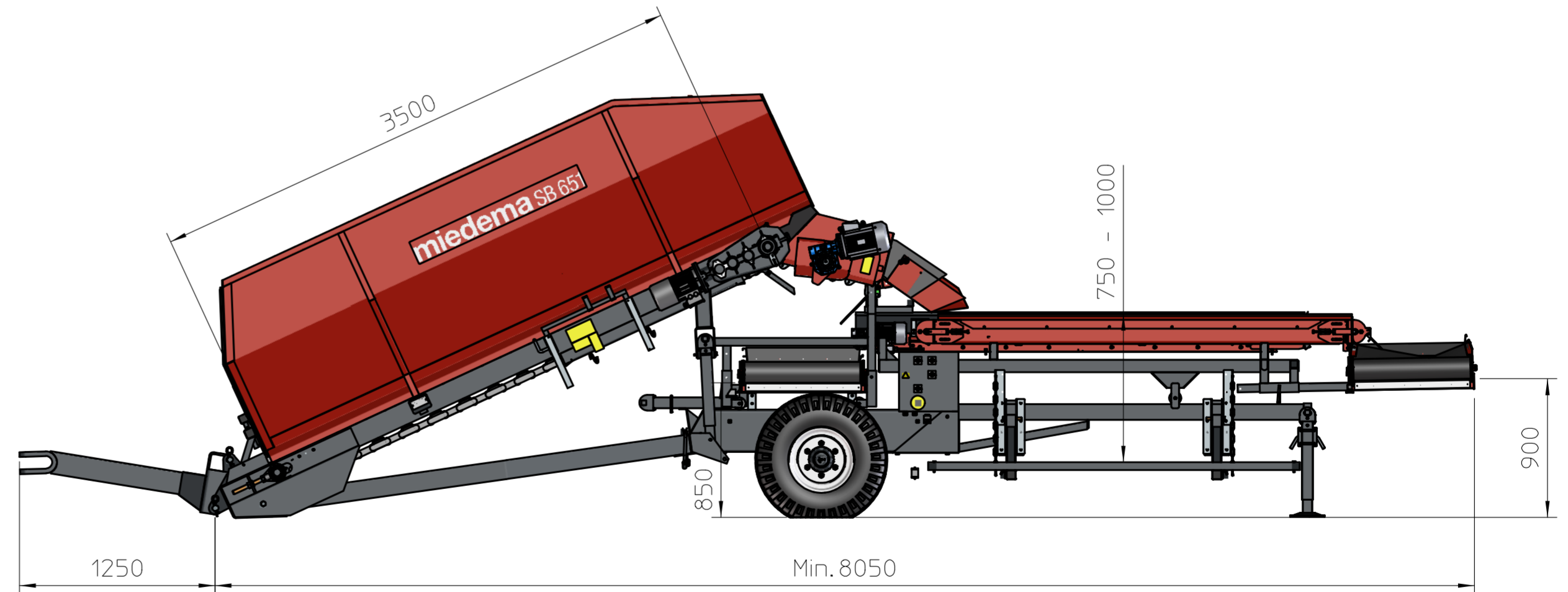
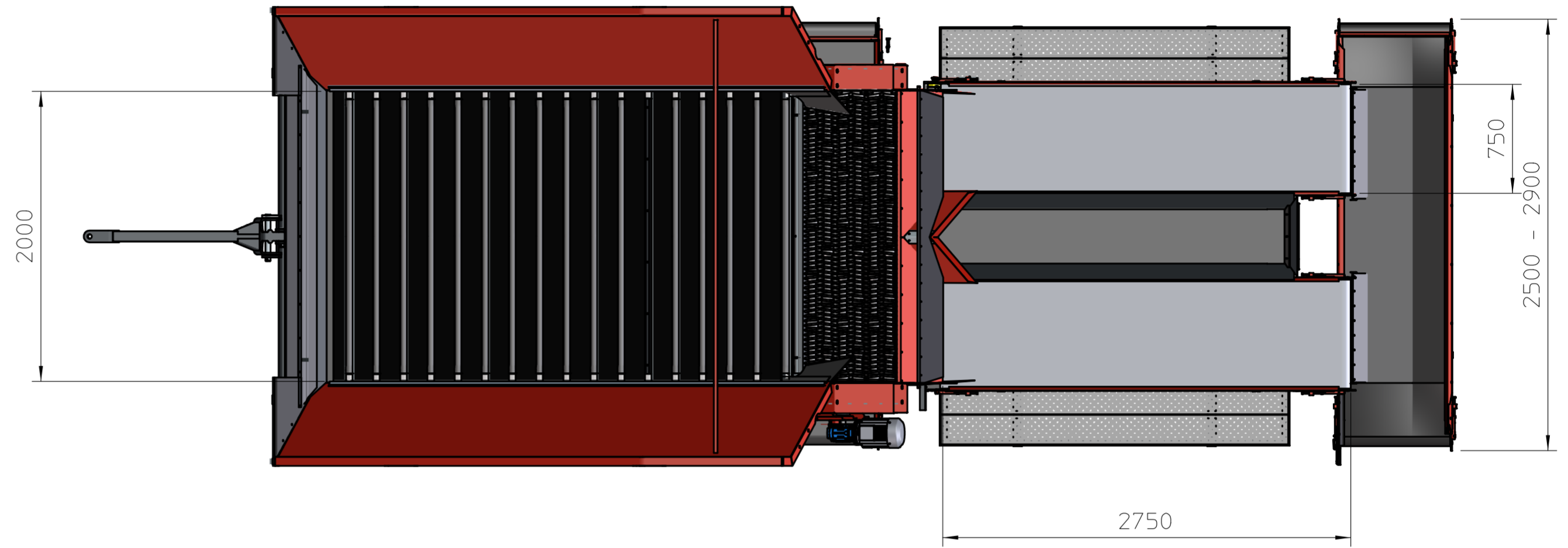
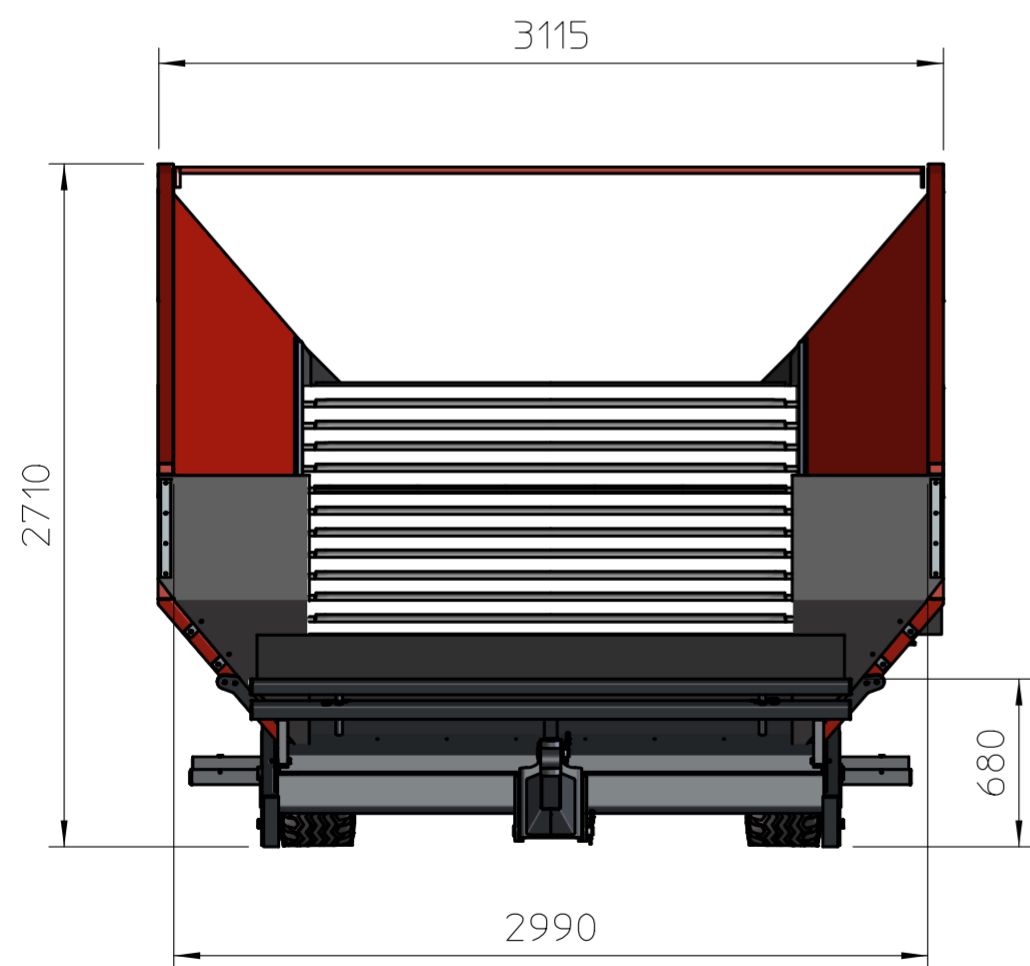




dewulf enjoy growing		Benaming Stortbunker SB 651		
Alg. ruwheid 3.2		Tech. omschr. Maatschets		
Laatste wijziging:		Mat. ()		
Am. proj.		Opp. beh. Status work		
Gef. HLS		Gecontr.		
Wijz. datum 04/03/2020		Formaat A2		Tek. nr. SB651
Startdatum 16/07/2015		Schaal 1:30		Versienr. 9
Gewicht				



 enjoy growing		Benaming			
		Stortbunker SB 651			
Alg. ruwheid 3.2 Lastoleranties ISO 13920-BF Alg. toleranties ISO 2768-mK Opp. ruwheid ISO 1302		Tech. omschr. Maatschets			
Laatste wijziging:		Mat. ()		Status work	
Am. proj.	 * S B 6 5 1 *	Gef. HLS	Gecontr.	Formaat A2	Tek.nr. SB651
		Wijz.datum 04/03/2020	Versienr. 9		
		Startdatum 16/07/2015	Schaal 1:30	Gewicht	



 <i>enjoy growing</i>		Benaming			
		Stortbunker SB 651			
Alg. ruwheid 3.2 ✓		Lastoleranties ISO 13920-BF Alg. toleranties ISO 2768-mK Opp. ruwheid ISO 1302		Tech. omschr. Maatschets	
Laatste wijziging:		Mat. ()		Status work	
Am. proj.		Gef. HLS	Gecontr.	Formaat A2	Tek. nr. SB651
		Wijz. datum 04/03/2020	Versienr. 9		Startdatum 16/07/2015
		Schaal 1:30		Gewicht	